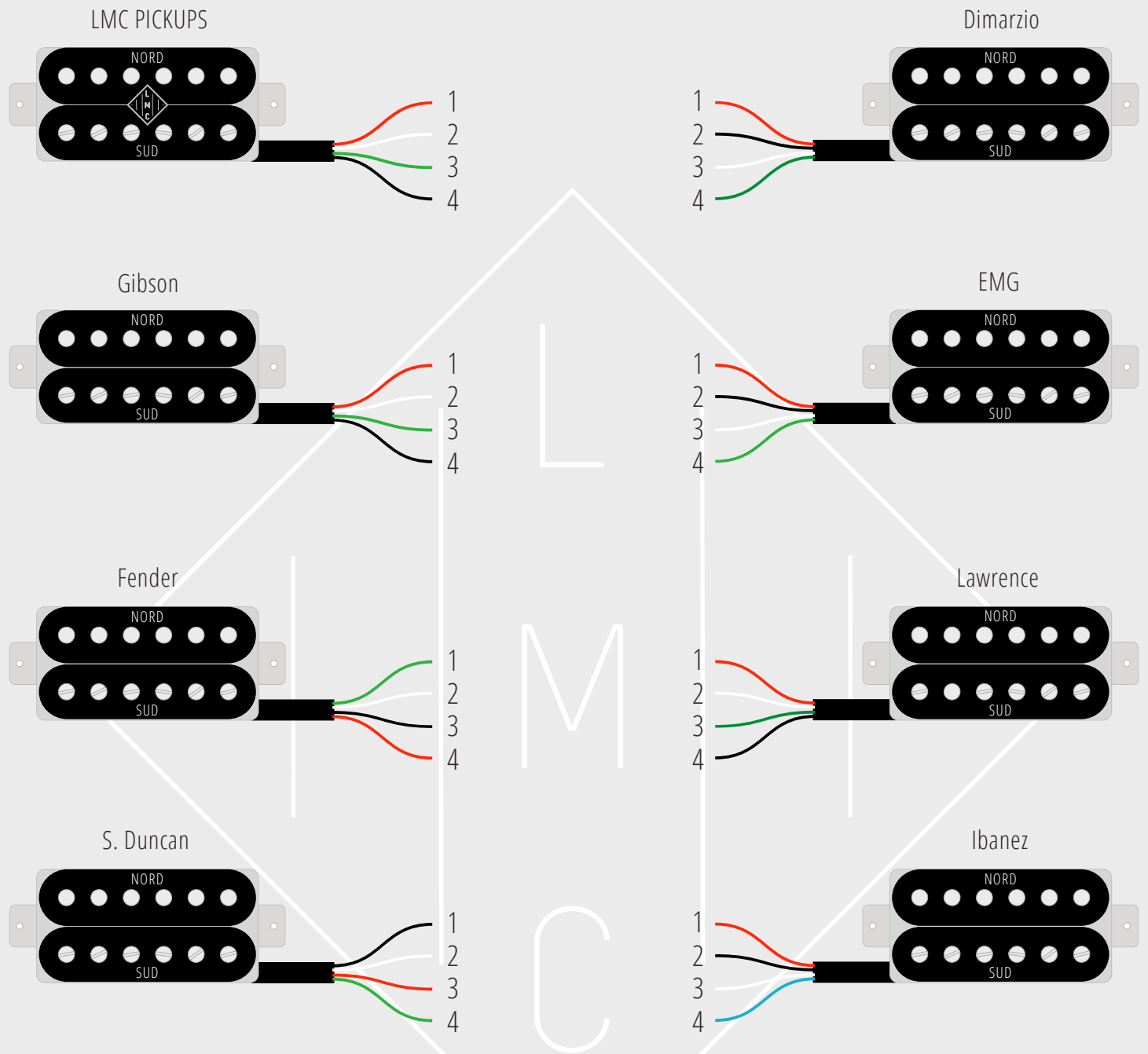


# Code Couleur



## Câblage

- 1 ——— Point Chaud
- 2 ——— Lier les deux
- 3 ——— Lier les deux
- 4 ——— Masse